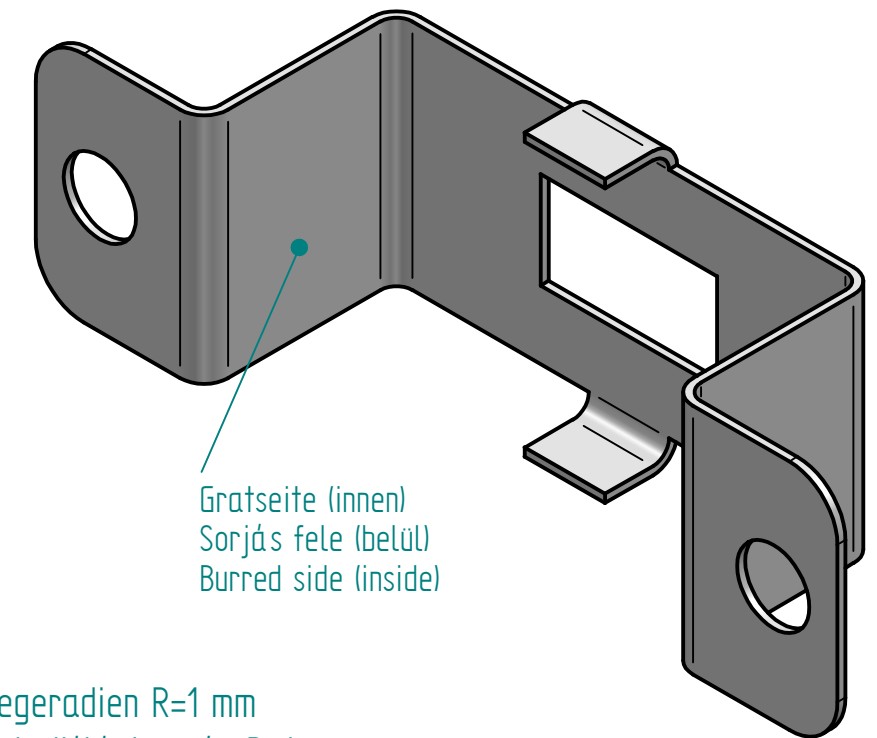
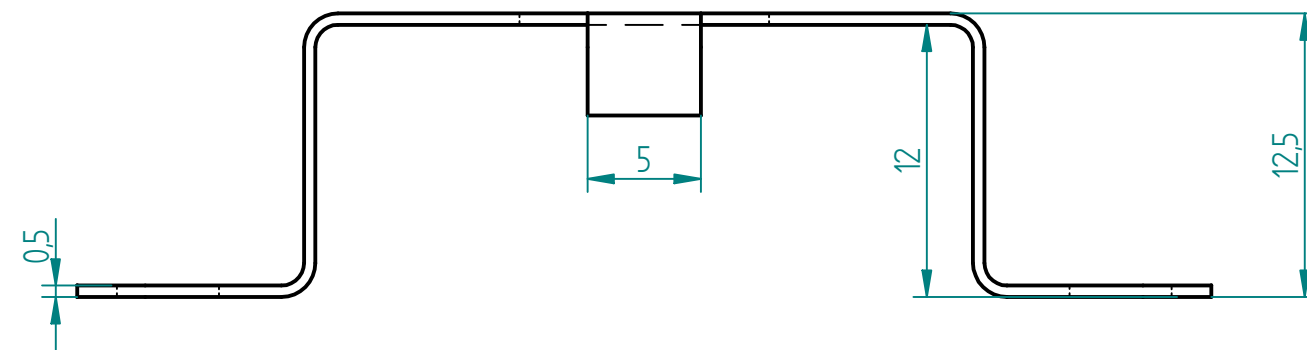
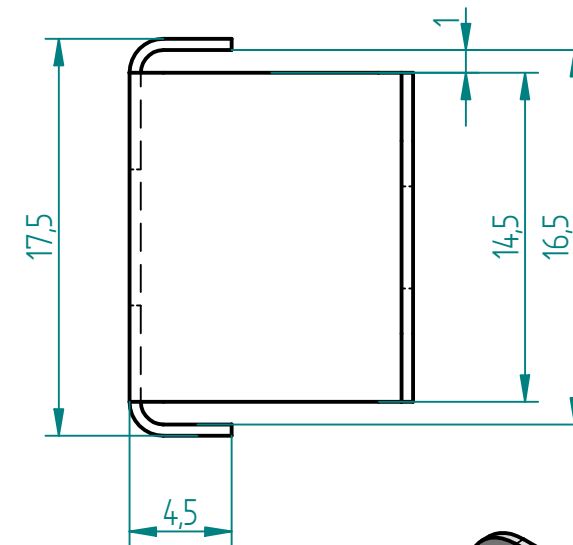
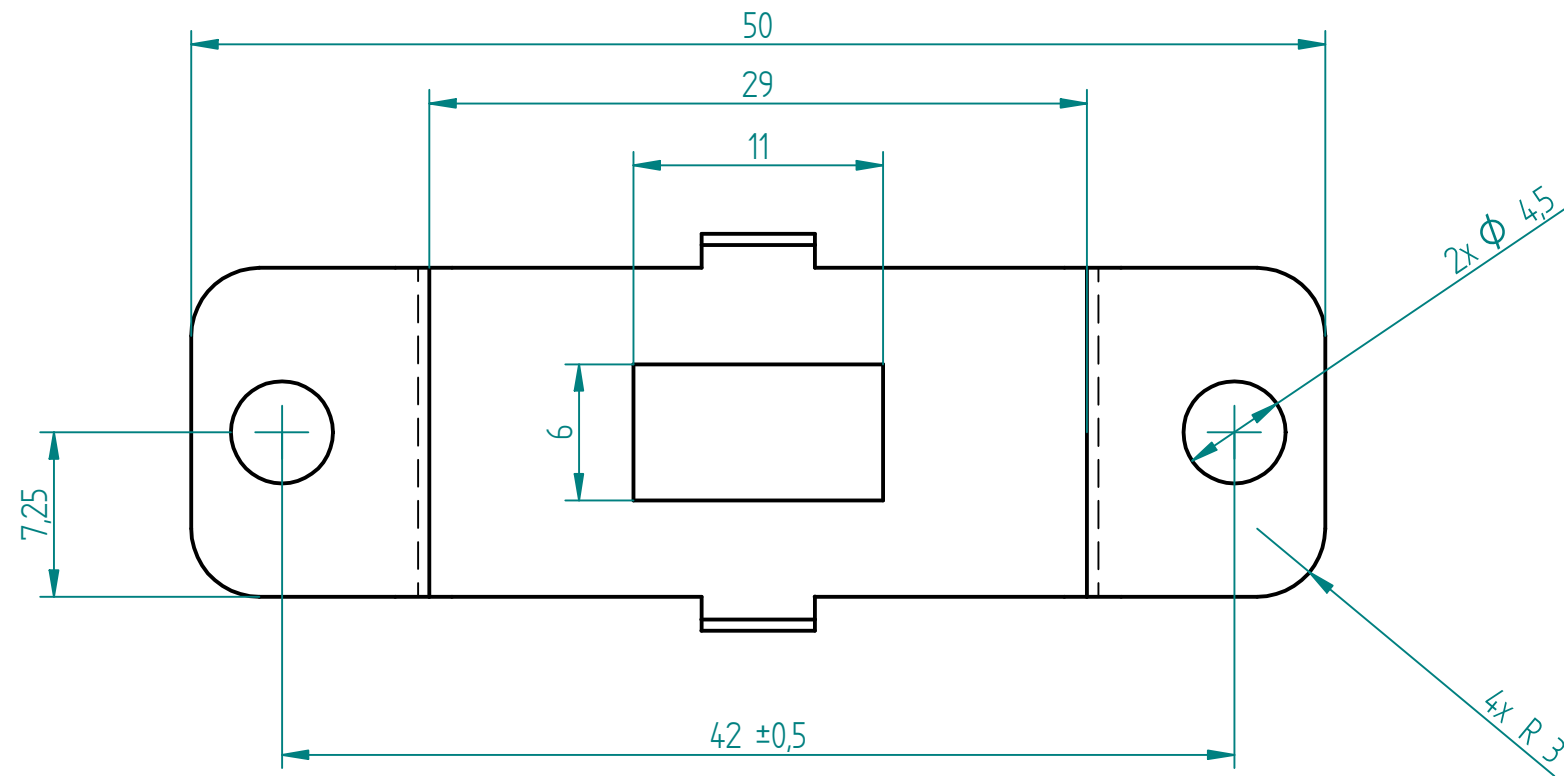



REVISIONS			
VER	DESCRIPTION	DATE	APPROVED BY
a	new sizes, with window	24.06.2015	LIAR
b	bore diameter and distance changed	13.07.2015	LIAR
c	tolerance adjustment	17.09.2015	LIRL



Gratseite (innen)
 Sorjás fele (belül)
 Burred side (inside)

Alle Biegeradien R=1 mm
 Minden hajlítási sugár R=1 mm
 All bending radiuses R=1 mm

Material: 1.4301

Name / name	Datum / date	 Limitor <small>Temperatur, Strom, Zeit unter Kontrolle</small>		
Gez. / drawn	LIZR 02.06.2015			
Gepr./checked	LIAR 03.06.2015			
Freig/approv.		Benennung / designation: Haltebügel TB97		
All dimensions in mm Tolerances ISO 2768-m		size A3	Zeichnungsnummer / drawing No: 506010	VER c
		FILE NAME: TB97_Haltebügel_05.dft		
		scale:	Material: 1.4301	SHEET 1 OF 1